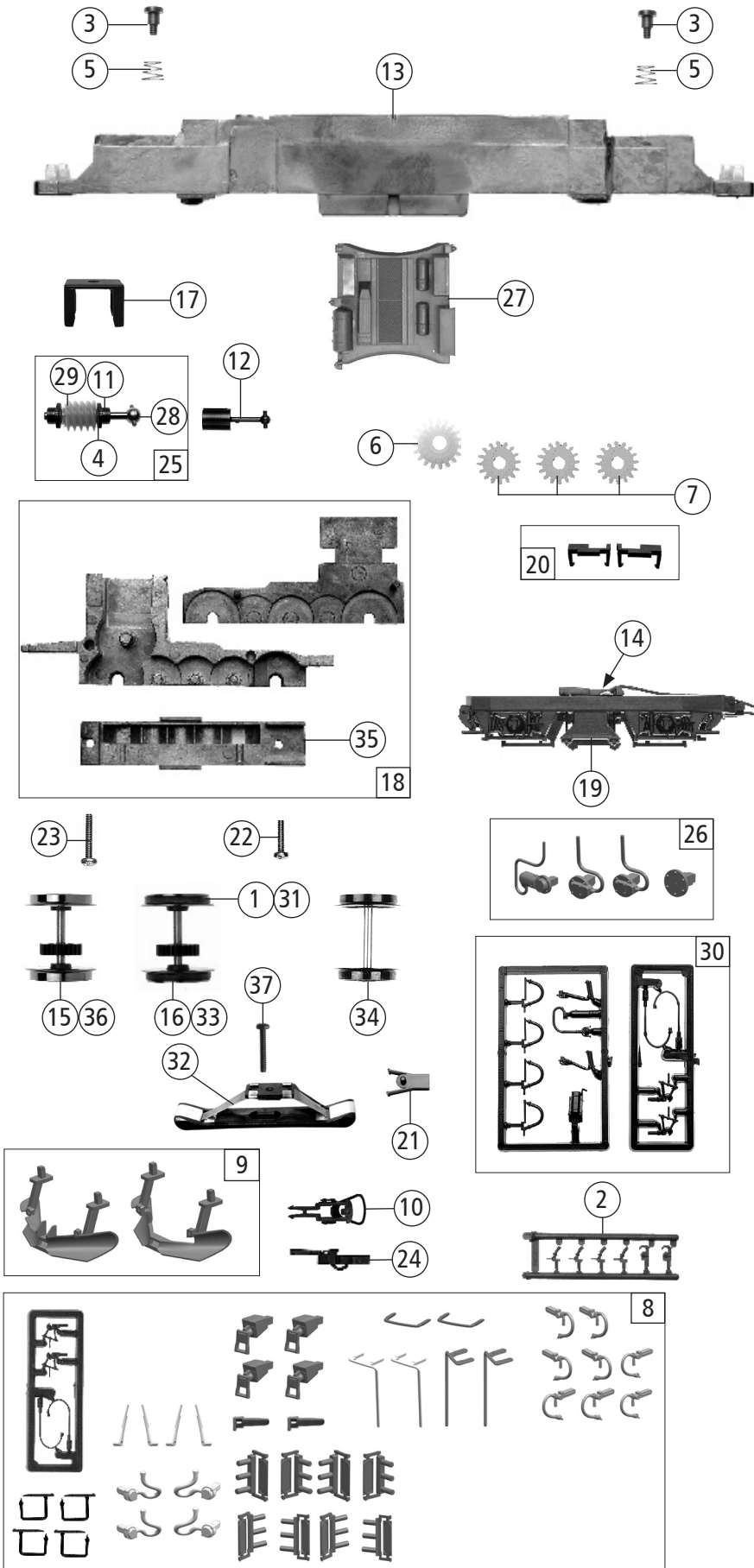


7500210	S-NRFAB AMTRAK	=	
7510210		=	🔊
7520210		~	🔊

Pos. Nr. Pos.no.	Beschreibung Description	Art.-Nr. Art.no.	Preisgruppe Price bracket
1	Gehäuse kpl. Betr. Nr. 1166 Body ass. loco no. 1166	154072	33
2	Stromabnehmer SLO Pantograph	85339	19
3	Stromabnehmer o. Zaph. SLO Pantograph	85385	19
4	Stirnfenster Front window	138280	8
5	Maschinenraumfenster Engine room window	111401	7
6	Stirnlichtring Front light ring	111402	5
7	Linse rot Lens red	111403	3
8	Linse weiss Lens white	111404	3
9	Scheibenwischer l+r Windscreen wiper l+r	138291	7
10	Motor mit Schwungmasse + Anleitung Motor with flywheel + instructions	85117	28
11	Kardanschale lang Cardan bearing long	87066	4
12	Kardanschale 8,0 mm Cardan bearing 8,0 mm	87152	3
13	Distanzplättchen Spacer	105764	3
14	Kontaktfeder Contact spring	116876	3
15	TS - Antenne Part set antenna	138308	6
16	GF-Schraube M2x6 mm GF-screw M2x6 mm	114828	3
17	GF-Schraube M2x8 mm GF-screw M2x8 mm	114923	3
18	Puffer rechts Buffer right	143704	3
19	Puffer links Buffer left	143705	3
20	Dachleitung 1+2 Roof wire 1+2	138110	10
21	TS - Isolatoren Part set - insulator	138103	9
22	Leitung Wire	138286	8
23	TS - Abdeckungen+Kabelklemmen Part set - covers+ cable clamps	138083	12
24	Isolatorgrundplatte lackiert Insulator base plate coated	138284	12
25	TS - Lichtabdeckung Part set - light cover	138087	5
26	Platine kpl. mit LED-Platine ohne Sound Printed circuit ass. with LED without sound	149926	20
27	Dachdeckel Roof cover	138279	8
28	TS - Führerstand Part set - drivers cab	138281	8
29	Umlauf + Puffertrittbrett Gangplank + Buffer step	154073	3
30	Unterteil Stromabnehmer Bottom part pantograph	154077	3
31	Lichtleiter oben Light guide top	138099	10
32	Horn Horn	154074	3
33	TS - Frontgriffe Part set - front handles	154076	8
34	Hauptstromunterbrecher Main circuit breaker	138102	3
35	Kohlebürste Coal brush	89743	6
36	Brückenstecker Connector	133241	10
37	TS - Isolatoren, ... Part set - insulator, ...	138104	7
38	E-Lokführer Driver	110407	6
39	Bürstenfeder Brush spring	114197	3
40	Griffstange Handrail	97569	4
Sound			
41	Sounddecoder Sound-decoder	147377	39
42	Lautsprecher RA 15x11 Loudspeaker RA 15x11	129524	16
43	Platine kpl. mit LED-Platine für Sound Printed circuit ass. with LED, for sound	149943	20
44	Schallkörper Sound body	138114	4



Pos. Nr. Pos.no.	Beschreibung Description	Art.-Nr. Art.no.	Preisgruppe Price bracket
7500210	S-NRFAB AMTRAK	=	
7510210		=	🔊
7520210		~	🔊
1	Hafringsatz 10 Stk. 12,9 - 14,6mm Set w. traction tyres 10 pcs. 12,9 - 14,6mm	40070	---
2	Attrappenrahmen klein / schwarz Push in part set small / black	107808	4
3	FK-Schraube M2x2,8/2,5 mm FK-screw M2x2,8/2,5 mm	85704	4
4	Beilagescheibe 2,1x4/0,2mm Washer	86108	3
5	Konusfeder 3,25/4,35 x 4 mm Cone spring	86202	3
6	Schnecken Zahnrad Z17/19 Worm gear	86413	5
7	Zahnrad Z=18 gerade M=0.4 Gear	86460	3
8	Zurüstbeutel Bag with accessoires	154075	19
9	TS - Schneepflug Part set - snow plow	154071	8
10	Standardkupplung Standard coupling	89246	6
11	Lager für Schneckenachse Bearings for screw axis	89749	6
12	Gelenkwelle Cardan shaft	107998	4
13	Grundrahmen Main frame	138081	16
14	Radkontakt Wheel contact	111389	4
15	Radsatz mit Zahnrad ohne Hafring Wheelset with gear without traction tyre	138272	11
16	Radsatz mit 2 Hafringen + Zahnrad Wheelset with 2 tr. tyres + gear	138277	12
17	Schneckendeckel Worm cover	127387	5
18	Getriebesatz 3-teilig Gear set 3-parts	138273	13
19	DG-Blende Bogie frame	138274	6
20	Kontakthalter li+re. Contact holder le+ri	138275	6
21	Kupplungskammer Clutch chamber	143698	4
22	GF-Schraube M2x6 mm GF-screw M2x6 mm	114828	3
23	GF-Schraube M2x10 mm GF-screw M2x10 mm	114854	3
24	Kurzkupplung - Vorentkupplung Couplingshort	115550	6
25	Schneckenatz mit Kardankugel Worm set with cardan	86877	13
26	Blendensteckteile Part set bogie	138276	7
27	Druckluftbehälter Compressed air container	154078	5
28	Kardankugel Cardan ball	109614	4
29	Schnecke Worm gear	86702	6
30	Zubehör Rahmensatz Accessoires set	108322	7
AC - Wechselstrom			
31	Hafringsatz 10Stk. 12,5 - 15,3 mm Set with traction tyres 10pcs.	40075	---
32	Schleifer 42mm o. Halteklammer Slider 42 mm	86030	14
33	Radsatz mit 2Hafringen mit Zahnrad AC Wheelset with 2 traction tyres + gear AC	138293	12
34	Radsatz o. Hafr. o. Zahnr. AC Wheelset without tr. tyres, without gear AC	138294	10
35	Getriebeboden AC Gear bottom	138295	6
36	Radsatz mit Zahnrad ohne Hafring AC Wheelset with gear without tr. tyre AC	138296	11
37	GF-Schraube M1,66x6mm GF-screw M1,66x6 mm	114836	3